

A Study on the Ancient City of Fasa in the Sassanid Period with Reference to Historical Sources and Archaeological Researches

Roostaei, M. S.¹; Mehrafarin, R.²; Mousavi Haji, S. R.³;
Saadatian, M.⁴

Type of Article: **Research**

Pp: 207-232

Received: 2022/02/22; Accepted: 2022/04/16

<https://dx.doi.org/10.30699/PJAS.6.22.207>

Abstract

Tol-e-Zahak site, as the ancient city of Fasa in the historical and Islamic period, is located about 2 km south of the modern city of Fasa in the eastern center of Fars province and was registered as the 15th national monument in 1310 AD. After conducting a archaeological systematic survey of this site in 1397, in addition to identifying the extent of the site (based on the dispersion of surface data) which reaches more than 500 hectares; Chronology and settlement periods of the site, which indicate its habitation from the late fourth millennium BC to the Islamic Middle Ages; It was found. By studying the data obtained from the survey, especially pottery samples, one of the important settlement periods of Tol-e- Zahak area is the settlement related to the Sassanid period. Scattering of cultural materials related to this period (especially pottery) was observed almost all over the site. In this article, the authors intend to examine the historical sources and previous archaeological research in the region in connection with the Sassanid period in the region, the results with the data related to the Sassanid settlement identified from the methodical study of Tol-e- Zahak site, Intertwined (Historical Approach) and to reconstruct the appearance of Fasa city in the Sassanid period as much as possible. Studies show that the Sassanid settlement of Tol-e- Zahak site is undoubtedly a large urban settlement of the type of cities with an irregular shape of the Sassanid period. Due to its strategic location and suitable environmental conditions for agricultural and livestock activities, this city as one of the important commercial and commercial cities throughout the Sassanid rule and even a few centuries after the advent of Islam in Darabgerd province in the east of Persia Has played a role.

Keywords: Tol-e- Zahak Site, Ancient City of Fasa, Archaeological Survey, Sasanian Period.



Motaleat-e-Bastanshenasi-e-Parseh
(MBP)

Parseh Journal of Archaeological
Studies

Journal of Archeology Department of
Archeology Research Institute, Cultural
Heritage and Tourism Research
Institute (RICTH), Tehran, Iran

Publisher: Cultural Heritage and
Tourism Research Institute (RICTH).
Copyright©2022, The Authors. This
open-access article is published under
the terms of the Creative Commons.

1. Ph.D. in Archaeology, Department of Archaeology, Faculty of Art and Architecture, Mazandaran University, Babolsar, Iran.

2. Professor, Department of Archeology, Faculty of Art and Architecture, Mazandaran University, Babolsar, Iran (Corresponding Author).

Email: reza.mehrafarin@gmail.com

3. Professor, Department of Archeology, Faculty of Art and Architecture, Mazandaran University, Babolsar, Iran.

4. Ph.D. in Archaeology, Department of Archaeology, Faculty of Literature and Humanities, University of Tehran, Tehran, Iran.

Citations: Roostaei, M.; Mehrafarin, R.; Moosavihaji, S. R. & Saadatian, M., (2023). "A Study on the Ancient City of Fasa in the Sassanid Period with Reference to Historical Sources and Archaeological Researches". *Parseh J Archaeol Stud*, 6 (22): 207-232. (<https://dx.doi.org/10.30699/PJAS.6.22.207>).

Homepage of this Article: http://journal.richt.ir/mbp/browse.php?a_id=704&sid=1&slc_lang=en

Introduction

Fasa is a city in the eastern central of Fars province, despite the environmental conditions suitable especially for agricultural activities and also its special strategy position, which is located between the civilization areas of the east and west of the Iranian plateau on the one hand and the access route to the open waters of the Pars sea, despite the identification of many works and sites from prehistory to late centuries, Islamic archeological knowledge, especially the situation of the region in its historical period is very small Zahak bridge (Tol) is the largest ancient site of the city and one of the most important ancient sites of Fars. Most of the researchers in the area are related to the pre-revolutionary period. Some limited investigations were carried out on each of these sites based on a specific settlement or only included the main mound of the area which gave its name to the entire part. So it's necessary to carry out a systematic investigation that covers the entire area of the site and all settlement periods. After the systematic investigation of the site that was carried out in 2017C (1397) based on the distribution of cultural materials.

The surface area of the site was more than 500 hectares it was reached with the chronology of the cultural materials of the period of the residence in the site from the end of the fourth millennium to the middle Islamic century it was estimated continuously without interruption it seems that despite the most Sasanian cities during the Sasanian period, the city of Fasa has been an important commercial city in the region since and it reached the peak of its expansion and prosperity in the Sasanian and early Islamic period. On the other hand, the historical and geographical sources of the beginning of Islam have a close relationship with Sasanians and called the city a large city with many products and prosperous commerce a city that has all the important structural features like; Kohandej, Baroo, Khandagh Sharrstan, Rabz... .

Data

The largest number of sites identified in the archaeological survey of Fasa which was conducted in 2008 (1388) belongs to the Sasanian period. A total of mounds and artifacts have been identified from this period (image 3). Of these 18 sites, only Sasanian settlements Also 28 sites were identified with the continuity of settlement from the Ashkanian to Sasanian period, 1391(166), the results of archaeological investigation and excavations region in Fasa indicate the importance of the region such a way that all the boundaries of the city witness settlements related to this period include urban and rural settlements, (watch towers), (fire temples), (water structures), (cemeteries), etc.

The main part of this article is derived from the results of the methodical archaeological survey of the site of Tol Zahak, it's necessary to give a brief explanation of the survey and sampling method chosen for this site. Since the area in question is located between the modern city of Fasa and the two villages of Dashtjeh and KheyrAbad, most of its lands has been cultivated and turned into agricultural lands for the villagers on the other

hand the urban and rural construction in the northern, southern and eastern parts of the area don't allow a more accurate estimate of the area due to the size and extent of the area the selection of small square brought problems. So it was decided the entire area can be gridded into units with dimensions of 100 × 100 meters in the main geographical directions. Sampling to select the sample units in this research is based on one of the pre-defined, scientific methods, which is stratified methodical sampling.

Discussion

General chronology of Tol e Zahak and recognition of the settlement periods as well as identification of each period is based on the pottery chronology obtained from the methodical investigation of this area. According to the existence of prominent Sasanian cities explored near Fasa such as Darabgerd, Ardeshir Khoreh, Fasa AbuNasr, etc. Knowing the Sasanian pottery of this area is not very complicated. They have enough cooking. Pottery with a thick red mud coating and gray pottery with a black coating (image 6) of the common types of Sasanian pottery of the Tol-e-Zahak area which were identified from almost all investigated units. Among the interesting points of Sasanian pottery of the Tol-e-Zahak is the use of decoration. There is a large undulating log on their outer surface. According to the distribution of Sasanian pottery in the Tol site, the Sasanian settlement covers the entire surface of the site, and it can be called a large urban settlement that is located next to the important cities of Kureh. Darabgerd has been in the eastern center of the Pars state based on the large dispersion of pottery known as Sasanian-Islamic pottery on the entire surface Fasa has passed the transition from the Sasanian period.

In the Islamic period without any change in the urban structure of the area of Tol-e-Zahak, several types of pottery related to this period were found. One of these characteristic types is pottery with an alkaline green glaze with added motifs which was obtained from most of the sampled units of Tol Zahak (image7) other types of Pottery related to this period are pottery with carvings decoration with a wave on the edge and other surface and the pottery is decorated with a grooved log pattern and these samples are almost was found all over the area. Sir Orel Eshtein the first explorer of Tol Zahak describes it as follows: there isn't a big ancient area in Fasa except Tol Zahak so without doubt this area is the old city of Fasa (eshtein,1936) but this hypothesis was scientifically proven by conducting a systematic investigation. Conditions suitable environment and special strategic location of Fasa due to its location between several royal cities.

Conclusion

Fasa City has different from other important cities of the Fars State in the Sasanian period such as Bishapor, Darabgerd, ArdeshirKhoreh, and, Estakhr the most important issue is the function of the city and its background and history. The most important cities in Fars in the Sasanian period can be considered royal and religious cities that

played a big role as religious centers of the Sasanian period. Without any doubt, the existence of significant governmental and religious structures in cities is undeniable but Fasa can only consider the commercial prosperity of commerce and agriculture as the most important factors of the city's prosperity in the Sasanian period. It is the commercial center of Fars State and most of the geographers who have visited this city are described in their works. Trade and commerce of Fasa have been praised a lot. Archaeological evidence shows that the Sasanian-Islamic period of Tol Zahak is one of the large and important settlements of the site the Sasanian period and the early Islamic centuries can be concluded this transfer of power from Sasanian to Muslim Arabs which includes the aspect political and religious issues couldn't have created a disturbance in the prosperity of Fasa.

Their fore description of the large size of the city included commerce and agriculture can imagine the Sasanian's area well. According to the description of the surface, Fasa is estimated to be about 500 hectares and is one of the largest cities. Another issue is related to the historical region in the Sasanian cities. Most of the royal cities in Fars as BiShapor were founded in this period and Darabgerd and Ardeshir Khoreh a little time passed it was used like checkered entities but about the formation of city it is very different issue.

پژوهشی بر شهر باستانی فسا در دوره ساسانی با استناد به منابع تاریخی و پژوهش‌های باستان‌شناسی

محمدصادق روستائی^I؛ رضا مهرآفرین^{II}؛ سیدرسول موسوی حاجی^{III}؛ مجتبی سعادتیان^{IV}

نوع مقاله: پژوهشی

صص: ۲۳۲ - ۲۰۷

تاریخ دریافت: ۱۴۰۰/۱۲/۳؛ تاریخ پذیرش: ۱۴۰۱/۰۱/۲۷

شناسه دیجیتال (DOI): <https://dx.doi.org/10.30699/PJAS.6.22.207>

چکیده

محوطه تُل ضحاک به عنوان شهر باستانی فسا در دوران تاریخی و اسلامی، در حدود ۲ کیلومتری جنوب شهر امروزی فسا در مرکز شرقی استان فارس قرار دارد و در سال ۱۳۱۰ ه.ش.، به عنوان پانزدهمین اثر ملی به ثبت رسیده است. پس از انجام بررسی روش مند باستان‌شناختی این محوطه در سال ۱۳۹۷ ه.ش.، علاوه بر شناسایی محدوده محوطه (با استناد به پراکندگی داده‌های سطحی) که به بیش از ۵۰۰ هکتار می‌رسد، گاه‌نگاری و دوره‌های استقرار محوطه نیز که نشان از سکونت در آن از اواخر هزاره چهارم پیش از میلاد، تا قرون میانی اسلامی است، مشخص شد. با مطالعه داده‌های به دست آمده از بررسی، به ویژه نمونه‌های سفالی، یکی از دوره‌های استقرار مهم این محوطه، استقرار مربوط به دوره ساسانی است. پراکندگی مواد فرهنگی مربوط به این دوره (به ویژه سفال) تقریباً در تمام سطح محوطه مشاهده شد. در این پژوهش که روش انجام پژوهش آن توصیفی-تحلیلی و نحوه گردآوری اطلاعات آن به دو صورت میدانی و کتابخانه‌ای است، نگارندگان با هدف بازشناسی سیمای شهر فسا در دوره ساسانی، تلاش می‌کنند با بررسی منابع تاریخی و پژوهش‌های باستان‌شناسی پیشین در منطقه که در ارتباط با دوره ساسانی منطقه انجام شده است، نتایج آن را با داده‌های مربوط به استقرار ساسانی شناسایی شده از بررسی روش مند محوطه تل ضحاک، درهم آمیخته تا اطلاعاتی از اوضاع سیاسی، اقتصادی شهر فسا در این دوره ارائه شود. نتایج پژوهش‌های انجام شده مشخص می‌کند که استقرار مربوط به دوره ساسانی محوطه تل ضحاک فسا بدون شک یک استقرار بزرگ شهری از نوع شهرهایی با شکل ساختاری نامنظم است. شهر فسا با توجه به موقعیت راهبردی مناسب و قرارگرفتن بین چند شهر شاهی مهم آن دوره و هم‌چنین شرایط زیست محیطی عالی برای فعالیت‌های کشاورزی و دامداری، به عنوان یکی از شهرهای مهم تجاری و بازرگانی در تمام مدت حکومت ساسانیان در کوره دارابگرد در شرق سرزمین پارس ایفای نقش کرده است.

کلیدواژگان: محوطه تل ضحاک، شهر باستانی فسا، بررسی باستان‌شناسی، دوره ساسانی.

I. دکتری باستان‌شناسی، گروه باستان‌شناسی، دانشکده هنر و معماری، دانشگاه مازندران، بابلسر، ایران.

II. استاد گروه باستان‌شناسی، دانشکده هنر و معماری، دانشگاه مازندران، بابلسر، ایران (نویسنده مسئول).

Email: reza.mehrafarin@gmail.com

III. استاد گروه باستان‌شناسی، دانشکده هنر و معماری، دانشگاه مازندران، بابلسر، ایران.

IV. دکتری باستان‌شناسی، گروه باستان‌شناسی، دانشکده ادبیات و علوم انسانی، دانشگاه تهران، تهران، ایران.

ارجاع به مقاله: روستائی، محمدصادق؛ مهرآفرین، رضا؛ موسوی حاجی، سیدرسول؛ و سعادتیان، مجتبی، (۱۴۰۱). «پژوهشی بر شهر باستانی فسا در دوره ساسانی با استناد به منابع تاریخی و پژوهش‌های باستان‌شناسی». *مطالعات باستان‌شناسی پارسه*، ۶ (۲۲): ۲۰۷-۲۳۲. (<https://dx.doi.org/10.30699/PJAS.6.22.207>)

صفحه اصلی مقاله در سامانه نشریه: http://journal.richt.ir/mbp/browse.php?a_id=704&sid=1&slc_lang=fa



فصلنامه علمی مطالعات باستان‌شناسی پارسه
نشریه پژوهشکده باستان‌شناسی، پژوهشگاه
میراث‌فرهنگی و گردشگری، تهران، ایران

ناشر: پژوهشگاه میراث‌فرهنگی و گردشگری
حق نشر متعلق به نویسنده(گان) است
و نویسنده تحت مجوز Creative Commons Attribution License به مجله اجازه می‌دهد مقاله چاپ شده را در سامانه به اشتراک بگذارد، منوط بر این‌که حقوق مؤلف اثر حفظ و به انتشار اولیه مقاله در این مجله اشاره شود.

مقدمه

استان فارس به‌عنوان خاستگاه دو امپراتوری بزرگ دوران تاریخی (هخامنشیان و ساسانیان) همواره مورد توجه سیاحان، پژوهشگران و باستان‌شناسان بوده است و به‌همین دلیل بیشترین بررسی‌ها و کاوش‌های باستان‌شناسی نسبت به سایر مناطق ایران در این استان انجام شده است؛ اما وجود شهرهای شاهی، مراکز حکومتی، کاخ‌های سلطنتی، معابد و... مربوط به دوران تاریخی، باعث تمرکز این پژوهش‌ها در بخش‌های خاصی از این استان شده است و برخی مناطق مانند جنوب و مرکز شرقی استان، حداقل تا چند دهه گذشته چندان مورد توجه قرار نگرفته بود. شهرستان فسا در بخش شرق مرکزی استان فارس با وجود شرایط زیست‌محیطی مناسب، به‌ویژه برای فعالیت‌های کشاورزی و هم‌چنین موقعیت راهبردی خاص خود که بین حوزه‌های تمدنی شرق و غرب فلات ایران از یک طرف و مسیر دسترسی به آب‌های آزاد دریای پارس قرار گرفته است؛ با وجود شناسایی آثار و محوطه‌های زیادی از دوران پیش‌ازتاریخ تا قرون متأخر اسلامی، دانسته‌های باستان‌شناسی، به‌ویژه از اوضاع منطقه در دوران تاریخی بسیار اندک است.

محوطه تل ضحاک به‌عنوان شهر باستانی فسا در دوران تاریخی و اسلامی در جنوب شهر امروزی فسا، بزرگ‌ترین محوطه باستانی شهرستان و یکی از مهم‌ترین محوطه‌های باستانی فارس است. عمده پژوهش‌های باستان‌شناسی در این محوطه مربوط به دوره پیش از انقلاب اسلامی ایران است و در دوران پس از انقلاب نیز چند بررسی محدود انجام شد که هرکدام از این پژوهش‌ها یا با تکیه بر یک دوره استقراری خاص بود و یا تنها دربرگیرنده تل اصلی محوطه که نام خود را به کل محوطه نیز داده است، می‌شد؛ بنابراین انجام یک بررسی روش‌مند باستان‌شناختی که تمام سطح محوطه و تمام دوره‌های استقراری را دربرگیرد ضروری به نظر می‌رسید. پس از بررسی روش‌مند محوطه که در سال ۱۳۹۷ ه.ش. انجام شد، با استناد به پراکنش مواد فرهنگی سطحی، وسعت محوطه به بیش از ۵۰۰ هکتار رسید و با گاه‌نگاری مواد فرهنگی، دوران سکونت در محوطه از اواخر هزاره چهارم پیش از میلاد تا قرون میانی اسلامی به صورت پیوسته و بدون وقفه تخمین زده شد. یکی از مهم‌ترین دوره‌های استقراری محوطه که وسعت آن به بیشترین حد خود می‌رسد، استقرار مربوط به دوره ساسانی است. به نظر می‌رسد برخلاف اکثر شهرهای ساسانی سرزمین پارس که شهرهایی شاهی یا مذهبی به‌شمار می‌روند و در همین دوره ساسانی رونق یافتند، شهر فسا حداقل از دوره هخامنشی یک شهر مهم تجاری و بازرگانی در منطقه است و در دوره ساسانی و صدر اسلام به اوج گسترش و آبادانی خود می‌رسد. از طرفی منابع تاریخی و جغرافیایی صدر اسلام که قرابت زمانی با دوره ساسانی دارد، شهر فسا را به‌عنوان شهری بزرگ و آباد با محصولات فراوان و بازرگانی پررونق لقب داده‌اند؛ شهری که با استناد به همین منابع تمام ویژگی‌های مهم ساختاری شهرهای دوره ساسانی را مانند: کهن‌دژ، بارو، خندق، شارسن، ربض و... داشته است.

روش پژوهش: در این پژوهش، گردآوری اطلاعات بر پایه دو روش مطالعات میدانی و اسنادی استوار است. در بخش مطالعات میدانی، استقرار ساسانی شناسایی شده از بررسی روش‌مند باستان‌شناختی محوطه تل ضحاک و هم‌چنین داده‌های مربوط به این دوره مورد تحلیل و ارزیابی قرار گرفته و در بخش مطالعات اسنادی نیز با استفاده از منابع مکتوب و منتشر شده و نقشه‌های موجود، اطلاعاتی چون کلیات جغرافیایی منطقه، پیشینه پژوهش‌های باستان‌شناختی و تاریخ منطقه در دوره ساسانی استخراج گشته است.

پرسش اصلی پژوهش: مهم‌ترین پرسش این پژوهش که نگارندگان به دنبال پاسخ‌گویی به آن هستند چنین است: سیمای شهر فسا در دوره ساسانی با استناد به منابع تاریخی و پژوهش‌های باستان‌شناسی (به‌ویژه نتایج بررسی روش‌مند باستان‌شناختی محوطه) چگونه بوده است؟

پیشینه پژوهش‌های باستان‌شناختی انجام‌شده در شهر باستانی فسا (محوطه تل ضحاک)

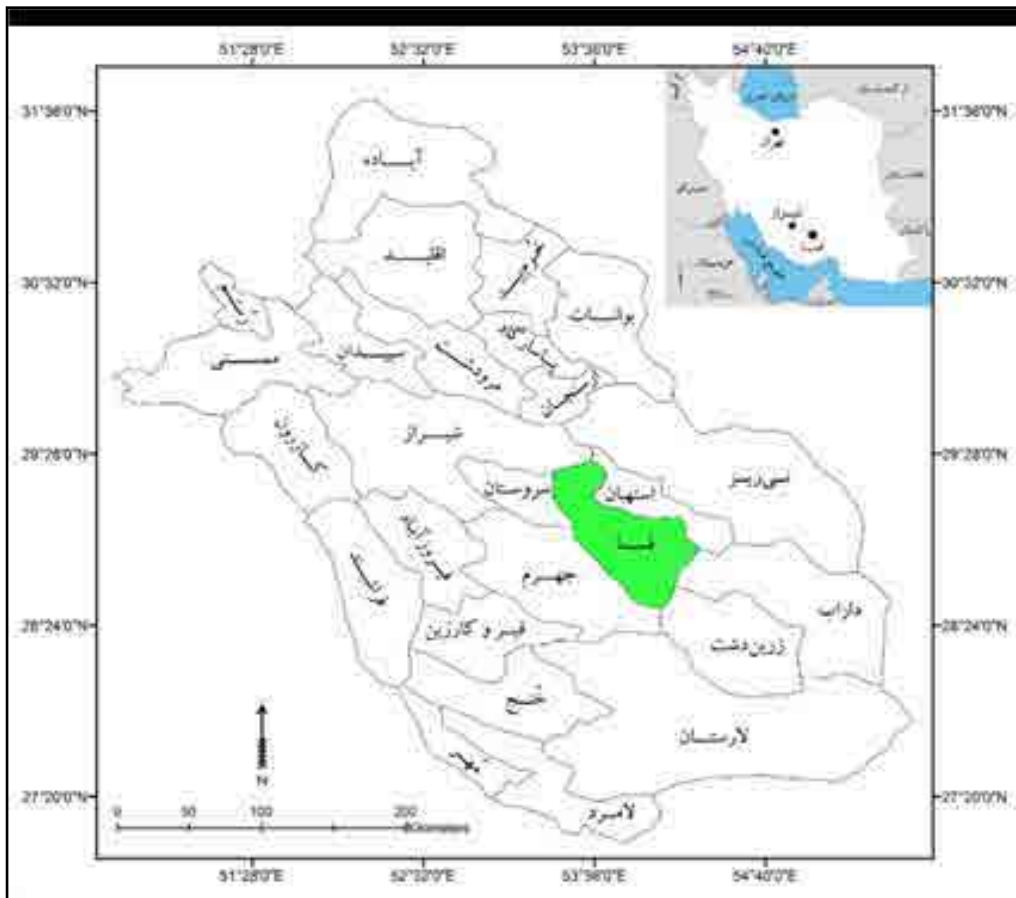
اولین بازدید دقیق و علمی از محوطه تل ضحاک یا همان شهر قدیم فسا به اوایل قرن نوزدهم میلادی بازمی‌گردد. «سر ویلیام اوزلی» برادر سفیر وقت انگلستان در سال ۱۸۱۱ م. از این مکان دیدن می‌کند و توصیف نسبتاً دقیق و کاملی از آن ارائه می‌کند (Ouseley, 1821: 103-104). «فلاندن» و «کوست» فرانسوی نیز در سال ۱۸۴۰ - ۱۸۴۱ م. از فسا و محوطه تل ضحاک دیدن کرده‌اند (فلاندن، ۱۳۲۴). اولین کاوش در محوطه تل ضحاک در سال ۱۹۳۴ م. توسط «سر اورل اشتاین» باستان‌شناس مجاری‌الاصل انگلیسی انجام شد؛ اشتاین معتقد است چون در ناحیه فسا هیچ محوطه باستانی دیگری وجود ندارد که قابلیت شهر بودن را دارا باشد، با اطمینان می‌توان گفت که محل تل ضحاک، همان شهر قدیم فسا است (Stein, 1936: 137-142). در سال ۱۹۶۰ م. (۱۳۳۹ ه.ش.) اداره کل میراث فرهنگی استان فارس به سرپرستی «فریدون توللی» طی دو فصل در این محوطه کاوش‌هایی انجام می‌دهند (توللی، ۱۳۵۲: ۸۴۳). اولین بررسی فشرده در شهرستان فسا در سال‌های ۱۹۷۱ و ۱۹۷۲ م. توسط «میروشیچی» انجام شد؛ وی پس از بررسی تپه اصلی محوطه تل ضحاک، گونه سفال ضحاک را برای فرهنگ‌های هزاره سوم پیش از میلاد منطقه معرفی کرد (Miroshedji, 1972). «جان هانسمن» نیز در سال ۱۹۷۳ م. از تل ضحاک دیدن کرد. تأکید اصلی هانسمن مربوط به استقرار مربوط به دوران آغاز هخامنشی و هخامنشی محوطه بود (Hansman, 1975). «اسدی» به دنبال تحلیل ساختار اجتماعی و اقتصادی فارس در دوره ساسانی، از محوطه تل ضحاک بازدید، و این محوطه را بزرگ‌ترین استقرار ساسانی دشت فسا معرفی کرد (اسدی، ۱۳۹۱). «عسکری چاوردی» با هدف شناخت استقرارهای مربوط به پس از پایان دوره هخامنشی تا روی کار آمدن ساسانیان (فراهخامنشی) از محوطه تل ضحاک بازدید، و از آن به عنوان یک استقرار مهم فراهخامنشی فارس یاد می‌کند (عسکری چاوردی، ۱۳۸۹). در سال ۱۳۹۱ ه.ش. پروژه تعیین حریم محوطه تل ضحاک فسا از طرف اداره کل میراث فرهنگی، صنایع دستی و گردشگری استان فارس به انجام رسید (سازمان میراث فرهنگی، صنایع دستی و گردشگری استان فارس، ۱۳۹۱). آخرین طرح پژوهشی باستان‌شناسی در محوطه تل ضحاک بررسی روش مند باستان‌شناختی این محوطه بود که در بهار ۱۳۹۷ ه.ش. انجام شد و در ادامه به برخی از نتایج آن پرداخته خواهد شد.

مبانی نظری پژوهش

در بحث تجزیه و تحلیل اطلاعات برای شناخت جنبه‌های مختلف استقرار دوره ساسانی محوطه تل ضحاک به عنوان یک استقرار شهری، از رهیافت تاریخی استفاده شده است. در این روش نگارندگان با استفاده از مدارک مکتوب تاریخی به استخراج و تدوین نظریه میان مدت یا حد وسط می‌پردازند تا با بهره‌گیری از آن، داده‌های باستان‌شناسی را تفسیر کنند (دارک، ۱۳۷۹: ۶۸-۶۷).

کلیات جغرافیایی منطقه مورد پژوهش

«درک چگونگی کاربرد احتمالی یک محوطه در گذشته نیازمند دانش و اطلاعات از محیطی است که در آن به وجود آمده است» (دروت، ۱۳۹۲: ۲۴۸). شهرستان فسا در شرق مرکزی استان فارس (تصویر ۱)، با داشتن ۴۳۰۳/۸ کیلومترمربع وسعت، ۳/۵٪ از مساحت این استان را به خود اختصاص داده است (منصوری، ۱۳۹۵: ۴۳-۴۴). آب و هوای شهرستان فسا با استفاده از سامانه طبقه‌بندی مارتن، اقلیمی نیمه خشک و گرم (زمستان معتدل و تابستان گرم و خشک) دارد. دشت فسا فاقد رودخانه دائمی است، اما مسیل‌های متعددی روان آب‌های فصلی حوضه آبریز را جمع‌آوری و به رودخانه شور جهرم تخلیه می‌کنند (ثروتی و اسلامی فرد، ۱۳۸۹: ۸۵). همانند دوران تاریخی و



تصویر ۱. موقعیت شهرستان فسا در استان فارس (منصوری، ۱۳۹۰).

Fig 1. The location of Fasa City in Fars Province (Mansoori, 1390).

اسلامی که به استناد متون جغرافیایی و تاریخی، تأمین آب منطقه فسا از طریق حفر قنات و استفاده از آب‌های زیرزمینی بوده، امروزه نیز سفره‌های آب زیرزمینی مهم‌ترین منابع تأمین آب در این شهرستان به‌شمار می‌روند. نزدیک به ۴۰٪ از وسعت شهرستان فسا دشت و مابقی کوهستانی است. دشت‌های شهرستان فسا نسبتاً هموار بوده و پستی و بلندی چندانی ندارد. ارتفاع این دشت‌ها در هیچ نقطه‌ای کمتر از ۱۱۰۰ متر نیست و شیب آن حدود ۱ الی ۳٪ است (رضازاده، ۱۳۸۸: ۲۲).

اقلیم و آب‌وهوای ناحیه فسا را با استناد به آثار جغرافیانگاران قرون اولیه اسلامی نیز می‌توان تا حدودی بازسازی کرد. تمام جغرافیانگاران که از منطقه فسا عبور کرده‌اند، اقلیم این ناحیه را بسیار ستوده‌اند و از آب‌وهوای معتدل و مناسب برای پرورش محصولات سخن گفته‌اند و یکی از ویژگی‌های شاخص فسا را داشتن محصولات گرمسیری و سردسیری عنوان کرده‌اند. در تقسیم‌بندی‌های اقلیمی نیز که برای ایالت پارس انجام داده‌اند شمال سرزمین را منطقه سردسیری و جنوب آن را گرمسیری توصیف کرده‌اند و شهرهایی مانند فسا، شیراز و کازرون که در حد وسط این دو منطقه واقع شده‌اند را با آب‌وهوای معتدل معرفی کرده‌اند (ابن حوقل، ۱۳۴۵: ۵۵-۵۶). به نظر می‌رسد اقلیم ناحیه فسا در آن دوره نسبت به شرایط امروزی معتدل‌تر بوده است. این شرایط آب‌وهوایی مناسب را می‌توان برای دوره ساسانی که از نظر زمانی نزدیک به زمان بازدید جغرافیانگاران مسلمان قرون اولیه اسلامی از ناحیه فسا است نیز متصور شد.

منطقه فسا در دوره ساسانی با استناد به منابع تاریخی

منابع عمده در ارتباط با تاریخ ایران دوره ساسانی علاوه بر کتیبه‌های شاهان این دوره به صورت نقش برجسته، نوشته‌های روی سکه و مهر و هم‌چنین آثاری به زبان‌های پهلوی، سریانی، ارمنی، مانوی و... که از این دوره باقی مانده، منابع مورخان و جغرافیانگاران عربی و ایرانی قرون اولیه اسلامی است که به نظر می‌رسد اطلاعات خود را از منابع مربوط به اواخر دوره ساسانی گرفته‌اند. در این منابع از شهرها و آبادی‌های مناطق مختلف، از جمله شهر فسا و ویژگی‌های آن اطلاعاتی در اختیارمان گذاشته‌اند که با توجه به قرابت زمانی مؤلفانشان با حیات شهر در دوره ساسانی، اطلاعات ارزشمندی از آن‌ها قابل استخراج است.

همانند دوره هخامنشی، در دوره ساسانی نیز سرزمین پارس از اهمیت بیشتری نسبت به سایر نواحی و ایالت‌های تابعه برخوردار بود. در سنگ‌نوشته «شاپور یکم» بر دیوار کعبه زردشت، ایالت پارس در رأس ایالت‌های ایران‌شهر قرار دارد (اسدی، ۱۳۹۱: ۴۵). اکثر شهرهای شاهی این دوره، مانند: اصطخر، دارابگرد، اردشیرخوره و بیشاپور و هم‌چنین آثار و بناهای شاخص ساسانی، از جمله آتشکده آذر فرنیغ یکی از سه آتش اهورایی و مخصوص طبقه روحانیون در سرزمین پارس قرار دارد. در پایان شاهنشاهی ساسانی تقسیم‌بندی منظمی از ایالات وجود داشته است. اعراب تقسیم ایالت فارس را به پنج ولایت بزرگ که هرکدام یک «کوره» نامیده می‌شد، از پادشاهان ساسانی به ارث بردند و این تقسیم تا زمان حمله مغول باقی و برقرار بود (تصویر ۲).



تصویر ۲. نقشه بازسازی موقعیت کوره‌های پنج‌گانه ایالت پارس در دوره ساسانی و اوایل اسلام (اسدی، ۱۳۹۱).

Fig 2. The Reconstruction Map of the location of the five Kurah of Pars state in the Sasanian and early Islamic periods (Asadi, 1391).

پنج کوره از این قرار است: کوره اردشیر خوره، کوره شاپور خوره، کوره ارجان، کوره اصطخر و کوره دارابگرد که شهری به همین نام کرسی آن بود (لسترنج، ۱۳۸۳: ۲۶۸-۲۶۷). کوره دارابگرد خاوری‌ترین کوره از کوره‌های پنج‌گانه پارس است و از شهرهای این کوره، تنها فسا (پسا) و داراب (دارابگرد) نام باستانی خویش را تا به امروز حفظ کرده‌اند (بارتولد، ۱۳۷۷: ۱۹۸). درباره وسعت کوره دارابگرد، عقاید مختلف است. «ابن خردادبه»، «ابن رسته» و «ابن الفقیه»، فسا را ولایت خاصی می‌دانند (شواتس، ۱۳۷۲: ۱۲۹). «ابن حوقل» نیز فسا را شهری آبادتر و بزرگ‌تر از دارابگرد معرفی می‌کند: «کرسی کوره دارابگرد نیز شهر دارابگرد می‌باشد، و شهر فسا اگرچه بزرگ‌تر و آبادتر از آن است، اما ولایت مذکور به دارا پادشاه منسوب است و او همین شهر را به عنوان دارالملک برای این ولایت ساخت» (ابن حوقل، ۱۳۴۵: ۳۴). شهر قدیم پسا از نظر موقعیت جغرافیایی بین دو شهر شاهی و مهم این دوره، یعنی دارابگرد و شهر گور قرار گرفته است. در هیچ‌کدام از منابع دست‌اول ساسانی اشاره‌ای به نام فسا نشده است؛ با این حال، یکی از مسائل پیچیده در اواخر دوره ساسانی، مسأله شهری به نام «نیو داراب» است. در مهرهای به‌جای مانده که علائم اختصاری اسامی شهرهای پارس بر آن‌هاست، علاوه بر مهر دارابگرد (DA)، مهری نیز با علامت اختصاری (NYDA) وجود دارد که «نیوداراب» خوانده می‌شود. به نظر می‌رسد در اواخر عهد ساسانی و به‌خاطر اصلاحاتی که صورت گرفت، شهر فسا به عنوان مرکز نیوداراب به ناحیه دارابگرد ملحق شده است (Daryaei, 195-6: 2003). نیوداراب نه در منابع ادبی ساسانیان و نه در منابع فارسی-عربی و نه در سکه‌ها ذکر نشده است. تنها راه برای تطبیق امکان ناحیه بودن نیوداراب به‌تنهایی این است که در اواخر دوره ساسانی ایجاد شده و دوباره در اواخر دوره ساسانی یا اوایل دوران اسلامی با داربگرد یکی شده است (دریایی، ۱۳۸۱: ۱۲۲). علاوه بر این، در منابع تاریخی قرون اولیه اسلامی، از جمله در تاریخ طبری که به‌طور مفصل به تاریخ پیش از اسلام و به‌خصوص دوره ساسانی پرداخته‌اند؛ از شخصی به نام «زردشت» پسر «خرگان» نام برده شده که از مردم پسای پارس بوده و او را مؤسس «فرقه مزدکیان» شناخته‌اند؛ «و چون شاهی کسری استقرار گرفت آئین مرد منافقی از اهل فسا را که زردشت خرگان نام داشت از میان برداشت که وی بدعتی در دین مجوس آورده بود و مردم پیرو بدعت او شده بودند و مردی از اهل مذریبه به نام "مزدک" پسر "بامداد" مردم را بدعت وی می‌خواند و از جمله چیزها که به مردم می‌گفت مساوات در مال و زن بود...» (طبری، ۱۳۷۵: ۶۴۶). برخی از منابع نیز اگرچه نامی از زردشت نبرده‌اند، ولی شهر پسا را که زادبوم زردشت بوده، محل تولد مزدک شمرده‌اند. «کریستن‌سن» معتقد است پسا مولد زردشت بوده و محل تولد مزدک طبق ادعای طبری، احتمالاً مادریا در ساحل شرق دجله بوده است (کریستن‌سن، ۱۳۸۷: ۲۶۷-۲۶۵).

منطقه فسا در دوره ساسانی با استناد به پژوهش‌های باستان‌شناسی

برخلاف کمبود منابع تاریخی، شواهد باستان‌شناختی از دوره ساسانی در منطقه فسا نسبتاً زیاد است. سر اورل اشتاین علاوه بر شناسایی استقرار ساسانی محوطه تل ضحاک، در چندین محوطه باستانی دیگر این منطقه، از جمله محوطه بیسه‌زرد که شامل مجموعه گورهای سنگی ساسانی (گورهای خرفت خانه‌ای) در جنوب شهرستان فسا است، کاوش‌های شتاب‌زده‌ای انجام می‌دهد (Stein, 1936: 158). اشتاین بررسی‌هایی نیز در قلعه‌گبری واقع در ارتفاعات غرب فسا انجام می‌دهد و علاوه بر شناسایی سفالینه‌های مربوط به دوره ساسانی، گچ‌بری‌های ساده برخی از اتاق‌های این دژ را به دوره ساسانی نسبت می‌دهد. این قلعه بین اهالی محلی به نام «قلعه آشیزخانه ضحاک» نیز معروف است که می‌تواند نشان‌دهنده ارتباط آن با محوطه تل ضحاک نیز باشد. هانسمن نیز با اشاره به پراکندگی سفال‌های ساسانی - اوایل اسلام در سطح محوطه تل ضحاک، استقرار این دوره را بسیار بزرگ معرفی کرده است (Hansman, 1999: 390). «واندنبِرج» دیگر باستان‌شناسی

است که به چندین اثر شاخص دوره ساسانی در ناحیه فسا، از جمله آتشکده، قلعه دختر و آتشدان اشاره کرده است. «در شمال فسا نزدیک دهکده کشو، خرابه‌های آتشکده‌ای به چشم می‌خورد. این بنا که از زمان ساسانیان است در پای کوه خرمان (خرمن کوه) واقع شده، کمی بالاتر، روی دامنه کوه، باقی‌مانده‌های قلعه‌ای دیده می‌شود که این بنا "قلعه دختر" نام دارد. در طرف دیگر این کوه یک آتشدان ساسانی، در محلی موسوم به "تنگ کرم" قرار دارد که به صورت ساقه ستونی تراشیده شده و در دو طرف آن دو دایره نقش شده، که ظاهراً قرار بوده است در آن کتیبه‌ای نقر گردد» (واندنبگ، ۱۳۴۸: ۴۸). آتشکده تنگ کرم در شمال فسا تا ظهور اسلام پابرجا بوده و این آتشکده همان است که «ابن فقیه همدانی» در معجم البلدان به آن اشاره کرده است: «آتش جمشید، که همان آذرخره است، در خوارزم بود. انوشیروان آن را به کاریان آورد. چون عرب حکومت یافت و مجوسی‌ان بیم کردند که آن را خاموش کنند، دو بخش کردند. بخشی را در کاریان داشتند و بخشی را به فسا بردند و گفتند: اگر یکی فرومیرد دیگری بماند» (ابن فقیه، ۱۳۴۹: ۷۶). در مورد سنگ ستون مانند که در نزدیکی تنگ کرم قرار دارد، عده‌ای معتقدند یک آتشدان است و گروهی نیز آن را استودان می‌دانند. متأسفانه این اثر امروزه از بین رفته است. در دو سمت این سنگ استوانه‌ای، دو کتیبه پهلوی در کادری دایره‌ای شکل وجود داشته که به علت فرسودگی چندان قابل فهم نیست و تنها چند واژه آن مانند «آتش» قابل خواندن بوده است (محمدی فر و امینی، ۱۳۹۴: ۲۵۳). علاوه بر موارد ذکر شده، چند سکه ساسانی که پیش از این توسط افراد محلی از محوطه تل ضحاک به دست آمده و به موزه فرهنگ شهر فسا تحویل داده شده نیز در شناخت استقرار دوره ساسانی منطقه و به ویژه محوطه تل ضحاک بسیار حائز اهمیت است. یکی از این سکه‌ها که شرایط مناسبی دارد سکه نقره متعلق به حکومت «قباد» در اواخر دوره ساسانی است.

بیشترین تعداد محوطه‌های شناسایی شده در بررسی باستان‌شناسی شهرستان فسا که در سال ۱۳۸۸ ه.ش. انجام گرفت، متعلق به دوره ساسانی است. تعداد ۷۰ محوطه، تپه و اثر از این دوره شناسایی شده است (تصویر ۳)؛ از این تعداد، ۱۸ محوطه تنها دارای استقرار دوره ساسانی بودند؛ هم‌چنین ۲۸ محوطه نیز با تداوم استقرار از دوره اشکانی به ساسانی شناخته شد (اسدی، ۱۳۹۱: ۱۶۶). نتایج بررسی‌ها و کاوش‌های باستان‌شناسی در شهرستان فسا نشان‌دهنده اهمیت منطقه در دوره ساسانی است؛ به نحوی که در تمام محدوده شهرستان شاهد استقرارهای مربوط به این دوره، از جمله استقرارهای شهری و روستایی، قلعه‌های دیده‌بانی، آتشکده، سازه‌های آبی، گورستان و... هستیم.

بررسی روش مند باستان‌شناختی محوطه تل ضحاک (شهر باستانی فسا) و توصیف توپوگرافی آن

از آنجایی که بخش اصلی این پژوهش برگرفته از نتایج بررسی روش مند باستان‌شناختی محوطه تل ضحاک است، ضروری است توضیح مختصری در مورد روش بررسی و نمونه برداری انتخاب شده برای این محوطه ارائه شود. محوطه مورد نظر از آنجایی که بین شهر امروزی فسا و دو روستای دستجه و خیرآباد قرار گرفته، اکثر زمین‌های آن زیر کشت رفته و تبدیل به زمین‌های کشاورزی روستاییان شده است. از طرفی نیز ساخت و سازهای شهری و روستایی در بخش‌های شمالی، جنوبی و شرقی محوطه، امکان تخمین دقیق‌تر وسعت محوطه را نمی‌دهد؛ هرچند در پروژه تعیین عرصه و حریم محوطه تل ضحاک که در سال ۱۳۹۱ ه.ش. توسط اداره میراث فرهنگی استان انجام گرفت، بخشی از آن (حدود ۲۵۰ هکتار) نقشه برداری شده بود، اما با توجه به وسعت زیاد و وجود ناهمواری‌های متعدد در سرتاسر این محوطه، تهیه نقشه توپوگرافی برای سایر بخش‌ها بسیار وقت‌گیر و هزینه‌بر بود؛ بنابراین تصمیم گرفته شد از تلفیق نقشه توپوگرافی تهیه شده توسط اداره میراث فرهنگی و نقشه

مسطحاتی (هم‌سطح) استفاده شود تا از طریق آن بتوان به شبکه‌بندی و نمونه‌برداری از محوطه پرداخت. با توجه به وسعت و گستردگی این محوطه، انتخاب شبکه‌مربعات در اندازه‌های کوچک مشکلاتی به همراه داشت؛ بنابراین تصمیم گرفته شد کل محوطه در جهات اصلی جغرافیایی به واحدهایی با ابعاد ۱۰۰×۱۰۰ متر شبکه‌بندی شود. نمونه‌برداری برای انتخاب واحدهای نمونه در این پژوهش، براساس یکی از روش‌های از پیش تعریف‌شده علمی، یعنی «نمونه‌برداری روش‌مند طبقه‌بندی‌شده» صورت گرفته است (تصویر ۳). در این طرح پژوهشی عوامل متعددی از جمله: اهداف بررسی، چنددوره‌ای بودن محوطه، وسعت زیاد، وضعیت ظاهری محوطه، بودجه و زمان بررسی در انتخاب روش جمع‌آوری نمونه‌ها نقش داشتند.



تصویر ۳. تپه اصلی محوطه معروف به تل ضحاک یا همان کهن دژ شهر باستانی فسا (نگارندگان، ۱۴۰۰).

Fig 3. The main hill of the site is known as Tol-e- Zahak or Kohandezh of the ancient city of Fasa (Authors, 2021).

توصیف وضعیت ظاهری محوطه تل ضحاک در آثار برخی از جغرافیانگاران، مورخین، جهانگردان و باستان‌شناسانی که از این منطقه دیدن کرده‌اند، آمده است. قدیمی‌ترین توصیف از شهر باستانی فسا را می‌توان در آثار جغرافیانگاران قرون اولیه اسلامی مشاهده کرد. «مقدسی»، «ابن حوقل»، «اصطخری» که هر سه در قرن چهارم هجری قمری می‌زیسته‌اند در مورد شهر قدیم پسا به مواردی اشاره کرده‌اند که از جمله آن‌ها می‌توان به اشاره آن‌ها به کهن دژی قدیمی و هم‌چنین خندق دورتادور آن اشاره کرد. فارس نامه «ابن بلخی» مربوط به قرن ششم هجری قمری دیگر منبع مهمی است که اطلاعاتی از شهر پسا در قرون میانه اسلامی ارائه کرده است. مهم‌ترین و شاخص‌ترین بخش محوطه، تپه اصلی به نام «تل ضحاک» با ارتفاع حدود ۲۵ متر و مساحت حدود یک هکتار است که نام خود را به کل محوطه نیز داده است و این احتمالاً همان کهن دژ شهر قدیمی فسا است که اکثر منابع به آن اشاره کرده‌اند (تصویر ۴). به علت ارتفاع زیاد تپه و هم‌چنین شیب بسیار تند در اکثر جهات آن، مواد فرهنگی چندانی روی سطح باقی نمانده و هرچه به سمت پایین و دامنه تپه حرکت کنیم، پراکندگی مواد فرهنگی بیشتر می‌شود. برخی از منابع قرون اولیه و میانی اسلامی، به خندق مدور دور کهن دژ اشاره کرده‌اند؛ هرچند به علت کشاورزی گسترده، توپوگرافی محوطه از گذشته تاکنون بسیار تغییر کرده است، اما پیرامون تپه نسبت به سایر بخش‌های محوطه عمیق‌تر است که وجود خندق را تأیید می‌کند. ساختار مهم دیگر محوطه، خندق و باروی



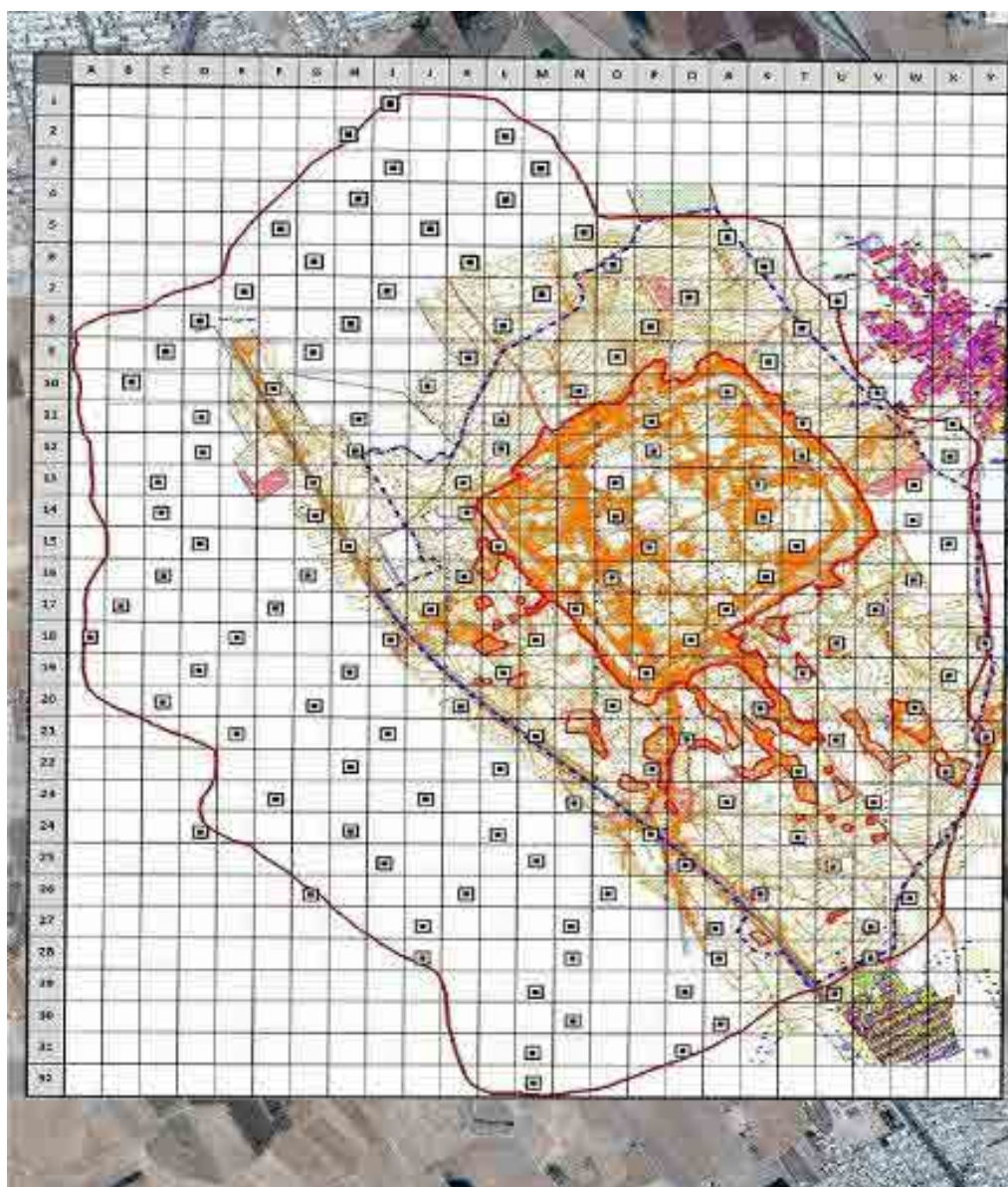
تصویر ۴. بخشی از خندق شهر باستانی فسا (نگارندگان، ۱۴۰۰).

Fig 4. The Part of the Khandaq of ancient city of Fasa (Authors, 2021).

مستطیل شکل به ابعاد ۷۵۰×۶۷۰ متر است (تصویر ۵). عرض خندق متغیر است و گاهی به بیش از ۳۰ متر نیز می‌رسد و عمق آن نیز در حال حاضر حدود پنج متر است. بخش زیادی از باروی شهر که از خاک‌های برداشته شده برای حفر خندق ایجاد شده، به علت کشاورزی تسطیح شده، اما هنوز آثاری از آن به شکل پشته‌هایی با ارتفاع متغیر دیده می‌شود. تپه اصلی در گوشه شرقی این خندق قرار دارد. در محدوده حدود ۵۰ هکتاری درون خندق، تپه‌های بزرگ و کوچکی است که بیشترین حجم ساختارهای معماری و مواد فرهنگی محوطه تل ضحاک، متعلق به همین بخش است؛ البته در این محدوده نیز فعالیت‌های کشاورزی گسترده باعث تخریب بخش قابل توجهی از محوطه شده است. در محدوده بیرون از خندق نیز هم‌چنان پراکندگی مواد فرهنگی مشاهده می‌شود، اما تقریباً محوطه ارتفاع چندانی ندارد و به ندرت برجستگی‌هایی با حداکثر ارتفاع ۲ متر دیده می‌شود. ساخت‌وسازهای عمرانی، گسترش فیزیکی شهر فسا و روستاهای پیرامون محوطه و کشاورزی گسترده، علت تسطیح شدن بخش بیرونی خندق است.

تحلیل داده‌ها، شهر ساسانی فسا

گاه‌نگاری عمومی محوطه تل ضحاک و شناخت دوره‌های استقرار و هم‌چنین شناسایی محدوده تقریبی هر دوره، بر پایه گاه‌نگاری سفال‌های به دست آمده از بررسی روش‌مند این محوطه استوار است. با توجه به وجود شهرهای ساسانی شاخص کاوش شده در نزدیکی فسا، از جمله: دارابگرد، اردشیرخوره، قصرابونصر، استخر و...، شناخت سفال ساسانی این محوطه چندان پیچیده نیست. سفال‌های ساسانی محوطه تل ضحاک تماماً چرخ‌ساز هستند. آمیزه آن‌ها کانی است و اکثر آن‌ها دارای پخت کافی هستند. سفال با پوشش گلی غلیظ قرمز رنگ و سفال خاکستری با پوشش سیاه (تصویر ۶) از گونه‌های رایج سفال دوره ساسانی محوطه تل ضحاک است که تقریباً از تمام واحدهای مورد بررسی قرار گرفته، شناسایی شدند. از نکات جالب سفال‌های ساسانی محوطه تل ضحاک، کاربرد زیاد تزئین نقش‌کننده موج بزرگ روی سطح بیرونی آن‌هاست. با توجه به نحوه پراکندگی سفال‌های ساسانی در محوطه تل ضحاک، استقرار ساسانی آن تمام سطح محوطه را دربر می‌گیرد و با قاطعیت می‌توان از یک استقرار شهری بزرگ نام برد که در کنار دارابگرد دو شهر مهم کوره دارابگرد



تصویر ۵. نقشه شبکه‌بندی محوطه تل ضحاک و انتخاب واحدهای نمونه‌برداری شده (روستائی، ۱۳۹۸).
Fig 5. Networking map of Tol-e-Zahak site and selection of sampled units (Roostaei, 2019).

در مرکز شرقی ایالت پارس بوده‌اند. با استناد به پراکندگی زیاد سفال‌های معروف به سفال‌های ساسانی-اسلامی در تمام سطح محوطه، شهر فسا انتقال از دوره ساسانی به دوران اسلامی را نیز بدون تغییر در ساختار شهری و یا نشانه‌ای از رکود سپری کرده است. از محوطه تل ضحاک چند گونه سفالی شاخص مربوط به این دوره به دست آمد. به این سفال‌ها به دلیل تداوم سنت ساخت آن‌ها از دوره ساسانی به اسلامی، سفال‌های ساسانی-اسلامی گفته می‌شود و نسبت دادن آن‌ها به هرکدام از این دو دوره مشکل است. یکی از این گونه‌های شاخص، سفال‌هایی با لعاب سبزابی قلیایی با نقوش افزوده است که این گونه از اکثر واحدهای نمونه‌برداری شده محوطه تل ضحاک نیز به دست آمد (تصویر ۷). گونه‌های دیگر سفال‌های مربوط به این دوره، سفال‌های با تزئین نقش‌کننده موجی روی لبه و سطح بیرون و سفال‌های با تزئین نقش‌کننده شیاردار هستند که این نمونه‌ها نیز تقریباً از تمام سطح محوطه یافت شد.



تصویر ۶. سفال گونه خاکستری مربوط به دوره ساسانی محوطه تل ضحاک (روستائی، ۱۳۹۸).
 Fig 6. Gray pottery related to the Sassanid period of Toll-e-Zahak site (Roostaei, 2019).



تصویر ۷. سفال با لعاب سبز قلیایی و تزئین نقش کنده و افزودن محوطه تل ضحاک (روستائی، ۱۳۹۸).
 Fig 7. Pottery with alkaline green glaze and decoration carved and added of the Tol-e-Zahak site (Roostaei, 2019).

سر اورل اشتاین اولین کاوشگر تل ضحاک چنین توصیف می‌کند: «از آنجا که در منطقه فسا هیچ محوطه باستانی به بزرگی محوطه تل ضحاک نیست بدون شک این محوطه همان شهر قدیم فسا است» (Stein, 1936)، اما با انجام بررسی روش مند باستان شناسی به صورت علمی این



تصویر ۸. سکه مفرغی رومی به دست آمده از محوطه تل ضحاک (روستائی، ۱۳۹۸).

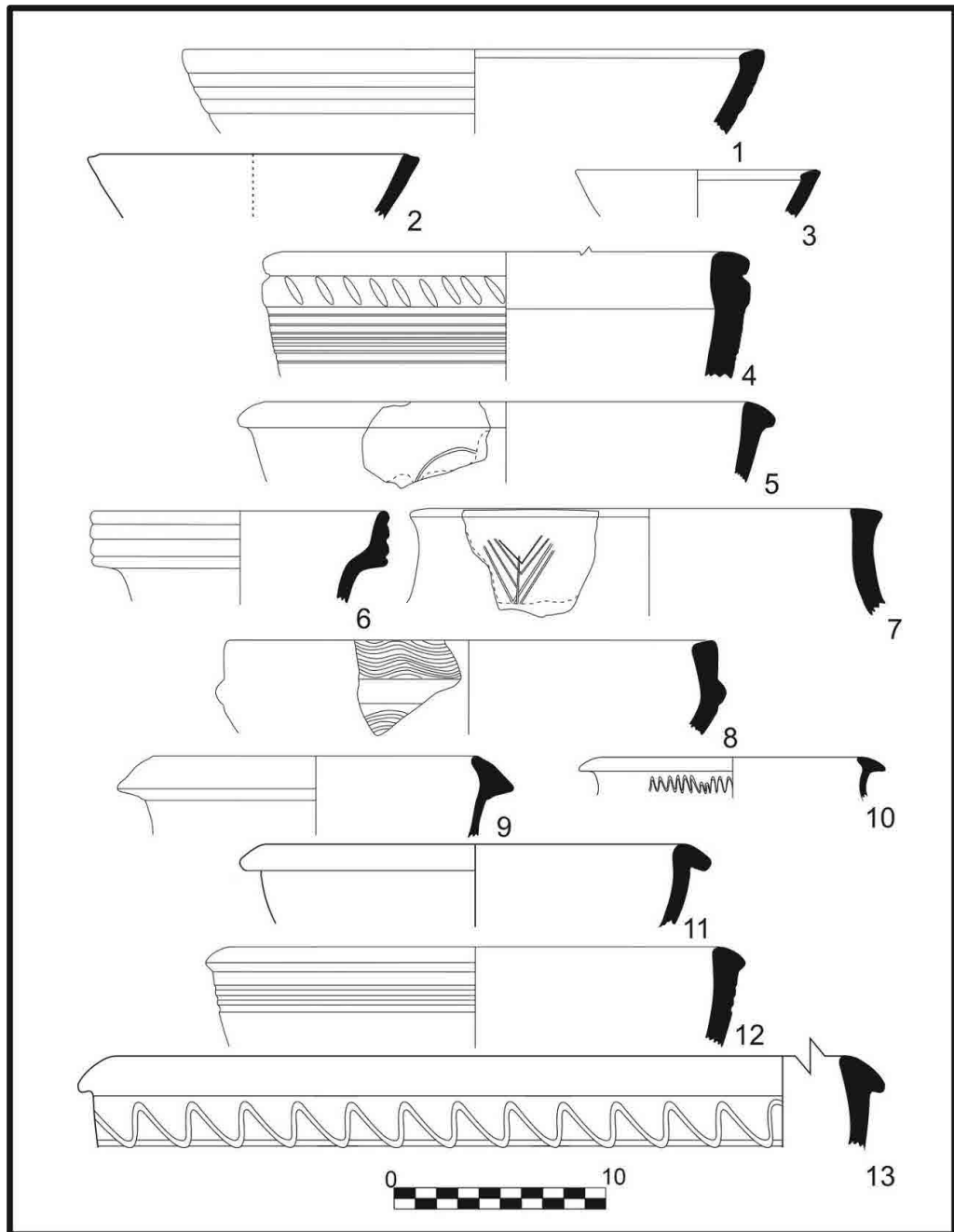
Fig 8. A Roman bronze coin discover from the Tol-e-Zahak site (Roostaei, 2019).



تصویر ۹. محدوده شهر فسا در دوره ساسانی با استناد به نتایج بررسی روشمند باستان‌شناختی محوطه تل ضحاک (نگارندگان، ۱۴۰۰).

Fig 9. The Range of the city of Fasa in the Sasanian period based on the results of the archaeological systematic survey of Tol-e-Zahak site (Authors, 2021).

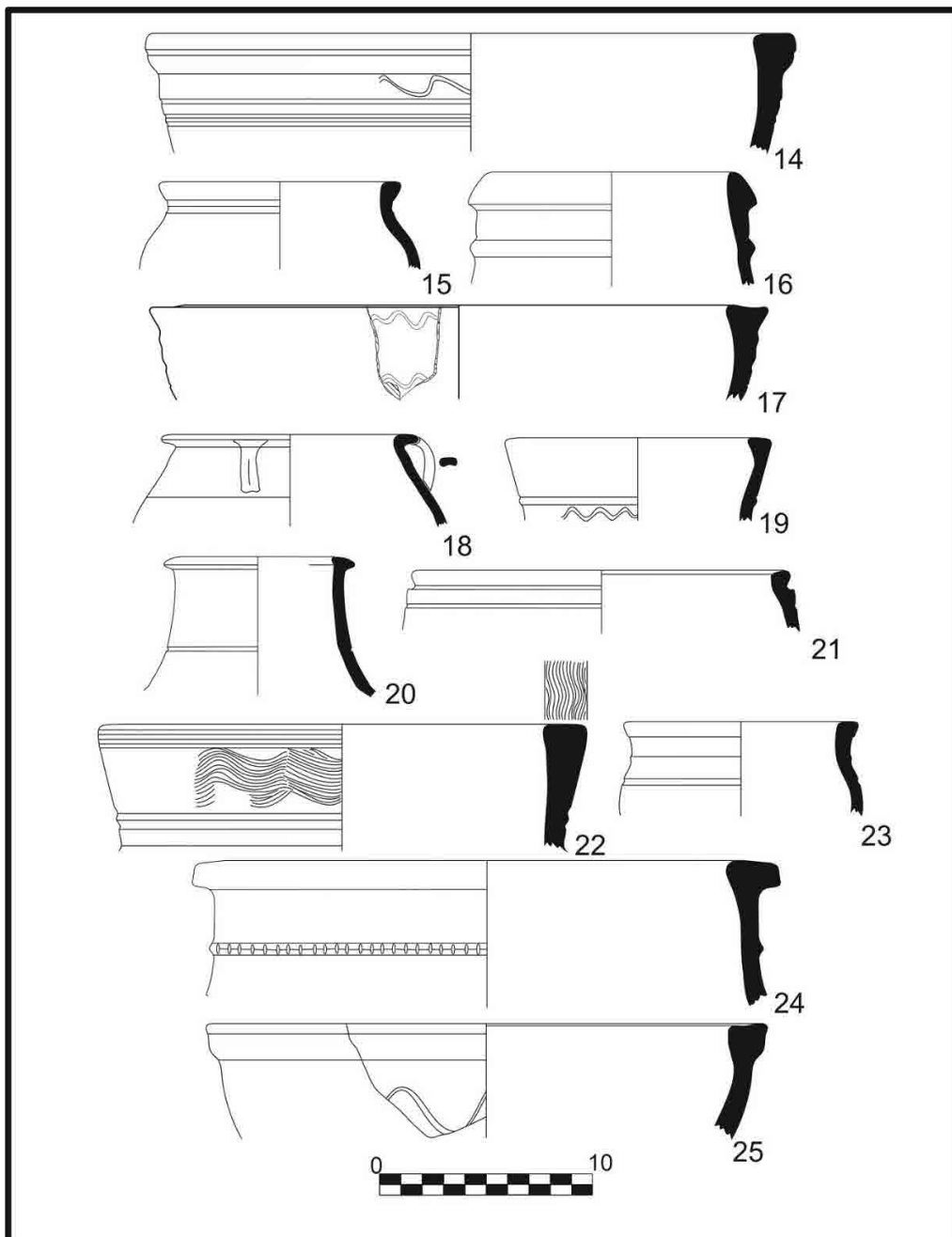
فرضیه اثبات شد. شرایط زیست‌محیطی مناسب و موقعیت راهبردی خاص شهر فسا به دلیل قرار گرفتن بین چند شهر شاهی این دوره را می‌توان از مهم‌ترین عوامل گسترش و آبادانی شهر فسا در دوره ساسانی دانست. با این حال به دلیل توالی استقرار و ادامه حیات شهر تا قرون میانی اسلامی، بدیهی است در بررسی‌های سطحی، آثار شاخص معماری مربوط به دوران قدیمی‌تر، از جمله دوره ساسانی کمتر شناسایی شود؛ بنابراین بدون انجام کاوش‌های گسترده باستان‌شناسی نمی‌توان



لوحة ۱. طرح سفال‌های مربوط به دوره ساسانی محوطه تل ضحاک، (نگارندگان، ۱۴۰۰).

Plate 1. The design of Sasanian pottery of the Tol-e- Zahak site (Authors, 2021).

اظهارنظر دقیقی در مورد ویژگی ساختارهای معماری دوره ساسانی محوطه انجام داد، اما با کمک منابع تاریخی و نتایج بررسی محوطه می‌توان تا حدودی سیمای شهر فسا در این دوره را بازسازی کرد. شهرهای ساسانی جدا از شکلشان از ساختار هماهنگی برخوردارند که در صورت شناخت درست آن‌ها می‌توان شهرهای این دوره را از شهرهای ادوار دیگر بازشناخت؛ البته باید توجه داشت که بسیاری از عناصر کالبدی شهرهای این دوره برگرفته از ادوار پیشین است و ساسانیان به همان



لوحة ۲. طرح سفال‌های مربوط به دوره ساسانی محوطه تل ضحاک، (نگارندگان، ۱۴۰۰).
 Plate 2. The design of Sasanian pottery of the Tol-e- Zahak site (Authors, 2021).

نسبت که این عناصر را از گذشتگان به ارث بردند، مسلمانان نیز روش‌های شهرسازی خود را تا حدود زیادی از ساسانیان به ارث بردند. خندق، دروازه، برج و بارو، معابر، دژ حکومتی (کهن‌دژ)، شار میانی (شارستان)، شار بیرونی (ریض)، بازار و میداين چارچوب اصلی شهرهای ساسانی را با اندکی تفاوت‌های احتمالی تشکیل می‌داد (مهرآفرین، ۱۳۹۳: ۸۱). در اکثر منابع قرون اولیه اسلامی که شهر فسا را توصیف کرده‌اند، پس از اشاره به بزرگی شهر، به عناصر اصلی تشکیل‌دهنده این شهر، از جمله: کهن‌دژ، خندق، برج و بارو، بازار، ریض و... نیز اشاره شده است. دژ حکومتی مظهر قدرت در دوره ساسانی است که مرکزیت سیاسی و نظامی شهر به حساب می‌رفت. دژ حکومتی در

جدول ۱. ویژگی فنی و شیوه ساخت سفال‌های ساسانی محوطه تل ضحاک فسا (نگارندگان، ۱۴۰۰).

Table 1. Technical feature and Construction method of Sasanian pottery from Tal-e-Zahak site (Authors, 2021).

شماره	نام واحد	توصیف ویژگی‌های فنی	گاه‌نگاری نسبی	محوطه و منطقه مورد مقایسه	منبع گاه‌نگاری
1	H 04	آمیزه شن. خمیره نارنجی. پوشش رقیق از خود. چرخ‌ساز. پخت	اوایل ساسانی	خوزستان	Wenke, 1975 – 1976: 19, n: 336
2	W 26	آمیزه شن. خمیره آجری. پوشش گلی نخودی هردو سطح. چرخ‌ساز. پخت کافی.	اشکانی - ساسانی	محوطه قلات - بحرین	خسروزاده، ۱۳۹۶: شکل ۹۴، شماره ۹
3	S 14	آمیزه شن. خمیره آجری. بدون پوشش. چرخ‌ساز. پخت کافی.	اشکانی - ساسانی	تپه‌چینی کرمان	Lamberg-Karlovsky, 1970: fig 5, n: m
4	I 20	آمیزه شن. خمیره نارنجی. پوشش رقیق نارنجی سطح برون. نقش افزوده طنائی زیر لبه. چرخ‌ساز. پخت کافی.	اشکانی - ساسانی	قلعه بزرگدرد	Keall, 1981: fig 13, n: 27
5	H 11	آمیزه شن. خمیره خاکستری. پوشش گلی غلیظ قهوه‌ای هر دو سطح. نقش کنده بزرگ موج در سطح برون. چرخ‌ساز. پخت	ساسانی	خانه اربابی حاجی آباد	Azarnoush, 1994: fig 171, n: d
6	Z 20	آمیزه شن. خمیره نخودی. پوشش گلی نخودی هردو سطح. چرخ‌ساز. پخت کافی.	اشکانی - ساسانی	قشم	Hojjabri-Nobari et al., 2011: fig 8, n: 5
7	P 12	آمیزه شن. خمیره خاکستری. پوشش گلی رقیق خاکستری هر دو سطح. نقش کنده در سطح برون. چرخ‌ساز. پخت کافی.	ساسانی	خانه اربابی حاجی آباد	Azarnoush, 1994: fig 189, n: k
8	S 13	آمیزه شن. خمیره نارنجی. پوشش غلیظ قرمز هر دو سطح. نقش کنده موجی در سطح برون. چرخ‌ساز. پخت کافی.	ساسانی	قصر ابونصر شیراز	Whitcomb, 1985: fig 18, n: m
9	H 15	آمیزه شن. خمیره قهوه‌ای. بافت سفال خاکستری مایل به سیاه. چرخ‌ساز. پخت ناکافی.	ساسانی	محوطه جن خان نورآباد	عسکری‌چاوردی، ۱۳۸۹: شکل ۴-۱۲، شماره ۳۱
10	S 16	آمیزه شن ریز. خمیره خاکستری. پوشش گلی سیاه در سطح درون و روی لبه. نقش کنده موج نامنظم در سطح برون.	ساسانی	خانه اربابی حاجی آباد	Azarnoush, 1994: fig 175, n: e
11	P 19	آمیزه شن. خمیره خاکستری. پوشش گلی غلیظ سیاه هر دو سطح. چرخ‌ساز. پخت کافی.	ساسانی	قصر ابونصر شیراز	Whitcomb, 1985: fig 19, n: t
12	H 22	آمیزه شن. خمیره آجری. پوشش گلی غلیظ قرمز قهوه‌ای هر دو سطح. نقش کنده شیاردار زیر لبه. چرخ‌ساز. پخت کافی	ساسانی	نورآباد فارس	اسدی، ۱۳۸۱: شکل ۶، شماره ۶۳
13	S 16	آمیزه ترکیبی. خمیره نارنجی. پوشش گلی نارنجی درون و نخودی برون. نقش کنده بزرگ موج زیر لبه. چرخ‌ساز. پخت	ساسانی	محوطه ۶۶ تنگ‌بلاغی	Kaim et al., 2007: fig 8, n: 1

Alden, 1978: fig 5 , n: 11	تل ملیان	ساسانی	آمیژه شن، خمیژه ناریجی، پوشش گلی رقیق ناریجی در سطح برون، نقش کنده بزرگ موجی در سطح برون، چرخ‌ساز، پخت کافی	O14	14
اسدی، ۱۳۹۱، شکل ۶، شماره ۸۸	نورآباد فارس	ساسانی	آمیژه شن، خمیژه ناریجی، پوشش گلی نخودی سطح برون، چرخ‌ساز، پخت کافی	T11	15
Whitcomb, 1985: fig 18, n:b	قصر ابونصر شیراز	ساسانی	آمیژه شن ریز، خمیژه ناریجی، بدون پوشش، چرخ‌ساز، پخت	S13	16
Azarnoush, 1994: fig 171, n: 1 - n	خانه اربابی حاجی‌آباد	ساسانی	آمیژه شن، خمیژه ناریجی، پوشش گلی نخودی در برون، نقش کنده موجی زیر لبه و کنده شیاردار در سطح برون، چرخ‌ساز، پخت کافی.	F5	17
Kennet, 2002: fig 3, type 83 عسکری چاوردی، شکل ۴ - ۱۱۳۹، شماره ۵۶	امارات محوطه جن جان نورآباد	ساسانی	آمیژه شن، خمیژه خاکستری، بدون پوشش، چرخ‌ساز، پخت کافی.	O16	18
Azarnoush, 1994: fig 174, n: g	خانه اربابی حاجی‌آباد	ساسانی	آمیژه شن، خمیژه نخودی، پوشش گلی غلیظ قهوه‌ای در هر دو سطح، چرخ‌ساز، پخت کافی.	G13	19
Alden, 1978: fig 6 , n: 15	تل ملیان	ساسانی	آمیژه شن درشت، خمیژه قهوه‌ای سوخته، بدون پوشش.	T11	20
Alden, 1978: fig 5 , n: 9	تل ملیان	ساسانی	آمیژه شن، خمیژه ناریجی، پوشش گلی نخودی در سطح برون.	H24	21
Whitcomb, 1985: fig 40, n: a	قصر ابونصر شیراز	ساسانی - اسلامی	آمیژه شن، خمیژه نخودی، پوشش گلی نخودی هر دو سطح، نقش کنده موجی روی لبه و سطح برون، چرخ‌ساز، پخت کافی.	N17	22
Whitcomb, 1985: fig 18, n: 1	قصر ابونصر شیراز	ساسانی	آمیژه شن، خمیژه ناریجی، پوشش گلی نخودی در هر دو سطح، چرخ‌ساز، پخت کافی.	L22	23
Alden, 1978: fig 5 , n: 5	تل ملیان	ساسانی	آمیژه شن، خمیژه ناریجی، پوشش گلی غلیظ قهوه‌ای در هر دو سطح، نقش افزوده طلایی در سطح برون، چرخ‌ساز، پخت کافی.	O14	24
Wenke, 1975 - 1976: 19, n: 331	خوزستان	ساسانی	آمیژه شن، خمیژه ناریجی، پوشش گلی نخودی هر دو سطح، نقش کنده موجی در سطح برون، چرخ‌ساز، پخت کافی.	K13	25

دوران اسلامی به کهن دژ یا قهن دژ معروف می‌شود (حبیبی، ۱۳۸۴: ۳۲). در بین جغرافیانگاران قرون اولیه اسلامی اصطخری و نویسندۀ ناشناس حدودالعالم من المشرق الی المغرب اشاره‌ای به وجود کهن دژ در شهر فسا کرده‌اند؛ البته «بلاذری» مورخ و جغرافی دان قرن سوم هجری قمری نیز در فتوح البلدان اشاره به وجود قلعه‌ای در فسا کرده است، اما این‌که این قلعه واقعاً در خود شهر فسا قرار داشته یا در رستاق‌های پیرامون آن، مطلبی است که هم‌چنان مسکوت مانده است (شواتس، ۱۳۷۲: ۱۳۸-۱۳۷). اصطخری، جغرافیانگار قرن چهارم هجری قمری در بخشی از توصیف خود از شهر فسا آورده است: «فسا شهری قدیم است و در آنجا قلعه و خندقی و ربضی کرده و...» (اصطخری، ۱۳۷۳: ۱۱۴-۱۱۳). بدون شک منظور اصطخری از قلعه، همان کهن دژ است که مقر زندگی حکمران شهر بوده است. نویسندۀ حدود العالم نیز در توصیف کوتاهش از شهر فسا چنین می‌نویسد: «بسا شهریست خرم، بزرگ و او را قهن دژ است و ربض است و جای بازرگانان است و با خواسته فراوان» (حدودالعالم، ۱۳۴۰: ۱۳۴)؛ هرچند در انتصاب تپه اصلی محوطه، یعنی تل ضحاک به کهن دژ ذکر شده در منابع جای هیچ تردیدی نیست، اما نتایج بررسی روش مند باستان‌شناختی نشان می‌دهند این بخش از محوطه پس از دوره هخامنشی اهمیت خود را از دست داده است و پراکندگی سفال‌های متعلق به دوره ساسانی در اینجا بسیار پایین است. البته اورل اشتاین در این تپه دو ترانشه حفر می‌کند و به وجود لایه‌های پیش از اسلامی اشاره می‌کند: «کمبود سفال‌های منقوش پیش از تاریخی از یک سو و سفال‌های لعاب دار و سفال‌های با تزئینات نقش برجسته قرون وسطی از طرف دیگر در این دو ترانشه، نشان می‌دهد لایه‌های اینجا متعلق به دوران تاریخی قبل از فتح اسلام است» (Stein, 1936: 138). به نظر می‌رسد سفال‌های مورد نظر اشتاین، سفال‌های ساده‌مربوط به دوران هخامنشی و پیش از هخامنشی محوطه است.

یکی از ساختارهای محوطه که در حال حاضر نمی‌توان گاه‌نگاری مطلق و یا نسبی برای آن ارائه کرد، بارو و خندق مستطیل شکل (نزدیک به مربع) محوطه است. در هیچ‌کدام از منابع قرون اولیه اسلامی به خندق مستطیل شکل اشاره‌ای نشده و تنها از خندق مدور اطراف کهن دژ یاد کرده‌اند؛ علاوه بر این در منابع قرون متأخر نیز اشاره‌ای به ساخت این خندق نشده است و همین موضوع اظهارنظر در مورد زمان ساخت این ساختار را بدون انجام مطالعات علمی و تخصصی ناممکن می‌کند؛ هرچند جان هانسمن این خندق را متعلق به دوره آغاز هخامنشی و حضور پارسیان نخستین در این منطقه می‌داند که باید در حال حاضر در حد یک فرضیه به آن توجه داشت. تنها نکاتی که می‌توان در مورد دوره ساخت این بارو و خندق با اطمینان به آن اشاره کرد، این است که اولاً با توجه به وسعت خندق و بارو، قطعاً متعلق به دوره‌ای است که محوطه تل ضحاک دارای یک استقرار شهری است؛ و دوماً به دلیل کارکرد این چنین ساختارهایی که هدف اصلی آن محافظت شهر از ورود مهاجمان و غارتگران است، می‌توان چنین متصور شد که فسا یا مقر یک پایگاه مهم سیاسی در منطقه بوده و یا به دلیل فعالیت‌های بازرگانی و تجاری که از مهم‌ترین شاخصه‌های گسترش شهر فسا بوده، این شهر در اوج اهمیت و آبادانی خود بوده است. از آنجایی که در هیچ‌کدام از منابع موجود قرون اولیه و میانی اسلامی که به ویژگی‌های شهر فسا پرداخته‌اند، اشاره‌ای به ساخت چنین خندقی نشده است می‌توان با احتیاط دوره ساخت آن را به دوران تاریخی نسبت داد. با این توضیح می‌توان سیمای شهر فسا در دوره ساسانی را با بارو و خندق مستطیل شکل در نظر گرفت، حتی اگر زمان ساخت آن مربوط به دوره‌های قدیم‌تر باشد. پراکندگی سفال‌های ساسانی در تمام محدوده درون خندق نیز مهر تأییدی بر همین موضوع است. نکته جالب توجه دیگر در ارتباط با استقرار ساسانی این محوطه، پراکندگی بسیار پایین مواد فرهنگی مربوط به دوره ساسانی در محدوده کهن دژ شهر یا همان تپه اصلی (تل ضحاک) است. بیشترین داده‌های سطحی این تپه را سفال‌های شاخص هزاره سوم و دوم پیش از میلاد سفال‌های معروف به آغاز هخامنشی و هخامنشی

تشکیل داده و پس از آن احتمالاً استقرار مهمی در این محدوده شکل نگرفته است؛ هرچند وجود کهن‌دژ یکی از بخش‌های اصلی ساختار شهرهای ساسانی، به‌ویژه شهرهای شاهی است، در مورد شهر فسا این موضوع صدق نمی‌کند؛ بنابراین می‌توان شهر ساسانی فسا را در دستة شهرهای با نقشه نامنظم (مهرآفرین، ۱۳۹۳) به‌شمار آورد که از دوره‌های پیش از آن به‌دلایل مختلف از جمله تجارت و بازرگانی فعال منطقه‌ای و فرامنطقه‌ای، از یک استقرار روستایی تبدیل به استقرار شهری شده و در دوره ساسانی به اوج گسترش خود رسیده است.

از یافته‌های ارزشمند بررسی این محوطه، که می‌تواند نشان‌دهنده اهمیت تجاری و بازرگانی شهر فسا در دوره ساسانی باشد، سکه مفرغی رومی است که از واحد T15 به‌دست آمد (تصویر ۸)؛ هرچند این سکه دچار فرسودگی است و بخش‌هایی از هر دو سطح آن از بین رفته و یا به‌علت خوردگی فلز، تشخیص برخی از حروف کتیبه‌های آن امکان‌پذیر نیست، اما با انجام مقایسه‌های تطبیقی و کنار هم گذاشتن حروف قابل خوانش از یک طرف و مقایسه تصویر هر دو سمت سکه با نمونه‌های مشابه، سکه به‌دست آمده از محوطه تل‌ضحاک احتمالاً متعلق به یکی از شاهان رومی (Thessalonica) است که در محدوده زمانی اواخر قرن سوم تا اوایل قرن چهارم میلادی حکومت می‌کرده است (American Numismatic Society). در مورد این سکه رومی ذکر این نکته بسیار مهم است که سوراخی که در بالای آن ایجاد شده، احتمالاً در ارتباط با کاربرد ثانویه این اثر است که به‌عنوان آویز و پس از خارج شدن از دور مصرف (به‌عنوان سکه) از آن استفاده شده است.

نتیجه‌گیری

شهر ساسانی فسا با سایر شهرهای شاخص ایالت پارس در این دوره، مانند: بیشاپور، دارابگرد، اردشیرخوره و اصطخر تفاوت‌هایی دارد که مهم‌ترین آن یکی در عملکرد شهر است و دیگری در پیشینه و تاریخ شهر. اکثر شهرهای شاخص پارس در دوره ساسانی را می‌توان شهرهای شاهی و مذهبی نامید که در دوره‌ای از حکومت ساسانیان یا به‌عنوان پایتخت و یا به‌عنوان مرکزی مذهبی ایفای نقش کرده‌اند و همین عامل مهم‌ترین دلیل رشد و شکوفایی چنین شهرهایی بوده است. بدون شک در شهرهای شاهی وجود ساختارهای شاخص حکومتی و مذهبی انکارناپذیر است؛ اما در مورد شهر پسا، تنها می‌توان رونق تجاری، بازرگانی و کشاورزی را به‌عنوان مهم‌ترین عوامل شکوفایی شهر در دوره ساسانی دانست. با استناد به منابع قرون اولیه اسلامی، شهر فسا یکی از مهم‌ترین شهرهای تجاری ایالت پارس بوده و اکثر جغرافیانگاران که از این شهر بازدید کرده‌اند و یا در آثارشان به توصیف آن پرداخته‌اند، رونق تجارت و بازرگانی شهر فسا را بسیار ستوده‌اند. با توجه به این‌که شواهد باستان‌شناسی نشان می‌دهند دوران ساسانی-اسلامی محوطه تل‌ضحاک نیز همانند دوره ساسانی و قرون اولیه اسلامی، یکی از استقرارهای بزرگ و مهم محوطه است، می‌توان چنین نتیجه گرفت که این انتقال قدرت از حکومت ساسانی به اعراب مسلمان که شامل جنبه‌های سیاسی و مذهبی می‌شد، خللی در پویایی و رونق شهر فسا ایجاد نکرده باشد؛ بنابراین، توصیف منابع از وسعت زیاد شهر، تجارت، بازرگانی و کشاورزی پررونق فسا را می‌توان برای دوره ساسانی نیز متصور شد. با توجه به پراکنش داده‌های سطحی، وسعت شهر فسا در دوره ساسانی حدود ۵۰۰ هکتار برآورد می‌شود (تصویر ۹) که از این حیث یکی از بزرگ‌ترین شهرهای ساسانی به‌شمار می‌رود. مسأله دیگر در ارتباط با پیشینه شهرهای ساسانی منطقه است. اکثر شهرهای شاهی پارس مانند بیشاپور یا در همین دوره بنیاد شدند و یا مانند دارابگرد و اردشیرخوره، اندک زمانی از حیات آن‌ها گذشته بود (امیری و همکاران، ۱۳۹۱)؛ بنابراین برای ساخت آن‌ها از الگوهای از پیش طراحی شده مانند الگوی شهرهای مدور یا شطرنجی استفاده شد. اما در مورد شکل‌گیری شهر پسا، مسأله کاملاً متفاوت است. شهر پسا را باید از جمله شهرهایی دانست که با گسترش استقرارهای

کوچک و به مرور به وجود آمده‌اند و به همین دلیل چنین شهرهایی شکل ساختاری منظمی ندارند. به نظر می‌رسد حداقل از دوره هخامنشی با یک استقرار شهری در محوطه تل ضحاک مواجه هستیم که در دوره‌های اشکانی، ساسانی و قرون اولیه اسلامی به دلایل مختلف، به وسعت شهر افزوده شده و به یکی از مهم‌ترین شهرهای ایالت پارس تبدیل می‌شود.

نکته مهم دیگر وجود ساختارهای اصلی تشکیل‌دهنده شهرهای ساسانی در محوطه تل ضحاک است. کهن‌دژ، خندق و بارو، شارستان و ربض؛ البته انتصاب تمام آن‌ها به دوره ساسانی در حال حاضر امکان‌پذیر نیست. سفال‌های سطحی متعلق به دوره ساسانی در بخش کهن‌دژ یا تپه اصلی بسیار ناچیز است؛ بنابراین می‌توان چنین برداشت کرد که با توجه به عدم شناسایی استقرار مهم ساسانی در تپه اصلی (تل ضحاک)، کهن‌دژ دوره ساسانی شهر در این بخش از محوطه نبوده است. از طرفی فرارگرفتن کهن‌دژ در گوشه شرقی خندق بزرگ چهارگوش، با توجه به این‌که معمولاً در شهرهای دوره ساسانی کهن‌دژ را در مرکز شهر ایجاد می‌کردند، نشان می‌دهد کهن‌دژ و خندق چهارگوش شهر فسا از نظر زمان ساختشان ارتباطی با یکدیگر ندارند؛ هرچند نمی‌توان زمان ساخت خندق و بارو را نیز به دوره ساسانی نسبت داد، اما پراکندگی سفال‌های ساسانی در تمام سطح محدوده ۵۰ هکتاری درون خندق و بیرون آن مشاهده می‌شود. اگر ساخت خندق به پیش از دوره ساسانی نسبت داده شود، در این دوره نیز از آن به عنوان بخش مهمی از ساختار شهری برای تفکیک بخش شارستان و ربض شهر استفاده شده است.

کتابنامه

- ابن حوقل، (۱۳۴۵). صورة الارض. تهران: بنیاد فرهنگ ایران.
- ابن فقیه، ابوبکر احمد بن محمد بن اسحاق همدانی، (۱۳۴۹). ترجمه مختصر البلدان. (بخش مربوط به ایران)، ترجمه ح. مسعود، تهران: انتشارات بنیاد فرهنگ ایران.
- استروناخ، دیوید، (۱۳۷۹)، پاسارگاد، گزارشی از کاوش‌های انجام شده توسط مؤسسه مطالعات ایرانی بریتانیا (از سال ۱۹۶۱ تا ۱۹۶۳). ترجمه حمید خطیب شهیدی، چاپ اول، تهران: سازمان میراث فرهنگی کشور (پژوهشگاه).
- اسدی، احمدعلی، (۱۳۹۱). «تکامل اجتماعی و اقتصادی ناحیه فارس در دوره ساسانی بر پایه پژوهش‌های باستان‌شناختی»، رساله دوره دکتری رشته باستان‌شناسی، دانشگاه تربیت مدرس (منتشر نشده).
- اصطخری، ابواسحاق ابراهیم، (۱۳۶۸). مسالک و ممالک. (ترجمه فارسی قرن پنجم / ششم هجری)، به اهتمام: ایرج افشار، تهران، انتشارات علمی و فرهنگی.
- امیری، مصیب؛ موسوی کوهپیر، سیدمهدی؛ و خادمی ندوشن، فرهنگ، (۱۳۹۱). «طبقه‌بندی و گونه‌شناسی سفال‌های ساسانی-اسلامی بیشاپور». مطالعه موردی: سفال‌های فصل نهم کاوش». مجله مطالعات باستان‌شناسی، ۴ (۱: ۵): ۳۲-۱.
- بارتولد، واسیلی ولادیمیروویچ، (۱۳۷۷). تذکره جغرافیایی تاریخی ایران. ترجمه حمزه سردادور، تهران: انتشارات توس.
- ثروتی، محمدرضا؛ و اسلامی‌فر، صدیقه، (۱۳۸۹). «نقش ویژگی‌های ژئومرفولوژیک و ساختاری بر آمایش منطقه فسا». فصلنامه جغرافیای انسانی، ۲ (۳): ۷۳-۹۶.
- توللی، فریدون، (۱۳۵۲). «شهر باستانی فسا و کاوش‌هایی که اداره کل باستان‌شناسی در حوالی آن انجام داد». نشریه باستان‌شناسی، ۱-۲: ۶۳-۴۸.
- حبیبی، سیدمحسن، (۱۳۸۴). از شار تا شهر: تحلیلی تاریخی از مفهوم شهر و سیمای کالبدی آن تفکر و تأثر. تهران: انتشارات دانشگاه تهران.

- حدود العالم من المشرق الى المغرب، (۱۳۴۰). به‌کوشش: منوچهر ستوده، تهران: انتشارات دانشگاه تهران.
- خسروزاده، علیرضا، (۱۳۹۶). باستان‌شناسی خلیج فارس در دوره‌ی اشکانی و ساسانی. تهران: انتشارات سمت.
- دارک، کن. آر. (۱۳۷۹). مبانی نظری باستان‌شناسی. ترجمه کامیار عبدی، تهران: مرکز نشر دانشگاهی.
- دروت، پیتر. آل، (۱۳۹۲). درآمدی بر باستان‌شناسی میدانی. ترجمه حجت دارابی، تهران: انتشارات سمت.
- دریایی، تورج، (۱۳۸۸). شاهنشاهی ساسانی. ترجمه مرتضی ثاقب‌فر، تهران: انتشارات ققنوس.
- روستائی، محمدصادق، (۱۳۹۸). «بررسی روشمند باستان‌شناختی محوطه تل ضحاک فسا». رساله دکتری باستان‌شناسی دانشگاه مازندران (منتشر نشده).
- عسکری چاوردی، علیرضا، (۱۳۸۹). «کاوش در بنای معروف به کاخ ساسانی سروستان، فارس». مجله باستان‌شناسی و تاریخ، ۴۶: ۶۵-۳۷.
- فلاندن، اوژن، (۱۳۲۴). سفرنامه اوژن فلاندن به ایران. ترجمه حسین نورصادقی، اصفهان: انتشارات نقش جهان.
- کریستن‌سن، آرتور، (۱۳۸۷). ایران در زمان ساسانیان. ترجمه رشید یاسمی، تهران: انتشارات سمیرا.
- لسترنج، گای، (۱۳۷۳). جغرافیای تاریخی سرزمین‌های خلافت شرقی. ترجمه محمود عرفان، تهران: انتشارات علمی و فرهنگی.
- محمدی‌فر، یعقوب؛ و امینی، فرهاد، (۱۳۹۴). باستان‌شناسی و هنر ساسانی. تهران: انتشارات شاپیکان.
- منصوری، مجید، (۱۳۹۰). «الگوهای استقرار دشت فسا از دوره نوسنگی تا دوره ایلام». پایان‌نامه کارشناسی‌ارشد باستان‌شناسی، دانشگاه تهران (منتشر نشده).
- مهرآفرین، رضا، (۱۳۹۳). شهرهای ساسانی. تهران: انتشارات سمت.
- واندنبرگ، لوئی، (۱۳۴۸). باستان‌شناسی ایران باستان. ترجمه عیسی بهنام. تهران: انتشارات دانشگاه تهران.

- Alden, J. R., (1978). "Excavation at Tall-I Malyan: part I, A Sasanian Kiln, Iron". *Journal of the British institute of Persian studies*, XVI: 79 – 92.

- Amiri, M., (2011). "Investigation and study of Sassanid period and early Islamic centuries pottery (case study: historical sites of Astakhr, Shahr Ghor, Bishapur, Sarmeshhad and Darabgerd)". Doctoral dissertation of Tarbiat Modares University, Faculty of Literature and Human Sciences, Archeology Department.

- Amiri, M.; Mousavi Kouhpar, S. M. & Khademi Nadooshan, F., (2012). "Classification and typological study of Sasanian-Islamic potteries of Bishapour, Case study: materials from the 9th season of excavation". *Journal of Archaeological studies*, 4 (1): 1-32.

- Asadi, A. A., (2008). "Archaeological survey of Fasa city". General Directorate of Cultural Heritage, Handicrafts and Tourism of Fars, (unpublished).

- Asadi, A. A., (2012). "Social and economic evolution of Fars region in the Sassanid period based on archaeological researches". doctoral thesis in the field of archaeology, Tarbiat Modares University, Tehran (unpublished).
- Azarnoush, M., (1994). *The Sasanian Manor house at Hajiabad Iran*. Fireze, casa Editrice Le lettere.
- Dark, K. R., (1995). *Theoretical Archaeological*. Translated by: Kamyar Abdi, Cornell University press.
- Daryae, T., (2002). *Shahrestaniha-I Eranshahr: A middle Persian text on late antique geography*. Epic and history, Costa Mesa.
- Delawaleh, P., (1991). *Pietro Delawaleh's travel book: the part related to Iran*. Translation and commentary by: Shuaa-eddin Shafa, Tehran: Scientific and Cultural Publications.
- Drewett, P. L., (2019). *Field Archaeology an Introduction*. Translated by: Hojjat Darabi, Tehran: Samt press.
- Habibi, S. M., (2004). *From Shar to city: a historical analysis of the concept of the city and its physical form of thought and impression*. Tehran: Tehran University Press.
- Hansman, J., (1999). "Fasa ii. Tall-e Zahak". *Encyclopaedia iranica*, originally, IX, 4: 389 – 391.
- Hojabri-Nobari, A.; Khosrowzadeh, A.; Mousavi Kouhpar, S. M. & Vahdatinasab, H., (2011). "Trade and Cultural Contacts between Northern and Southern Persian Gulf during Parthians and Sasanians: A Study Based on Pottery from Qeshm Island". *Intl. J. Humanities*, 18 (2): 89 – 115
- Ibn Balkhi, (2006). *Fars Nameh, edited by Guy LeStrange*. Reynolds Allen Nicholson, first edition, Tehran: Asatir Publications.
- Ibn Khurdadbeh, O. A., (1371). *Al-Masalek and Al-Mamalek*. Tehran: Hatfa Cultural Institute.
- Istakhari, A. I. E., (1368). *Masalak and Mamalek, (Persian translation of the 5th / 6th century Hijri)*. by: Iraj Afshar, Tehran: Scientific and Cultural Institute.
- Kaim, B.; Asadi, A. & Hehdari, R., (2007). "Irano – Polish Excavation at Site no 64 at Tange Boulagi". *Archaeological Reports (7)*, on the Ocasion of the 9 annual Symposium on Iranian Archaeology.
- Keal, E. J., (1967). "Qaleh-i Yazdigird, A Sassanian Palace Stronghold in Persian Kurdistan". *IRAN*, 5: 99 – 121.
- Kennet, D., (2002). "Sasanian Pottery in Southern Iran and Eastern Arabia". *Brithish Institute of Persian Studies*, 40: 153 – 162.
- Miroshedji, P. De., (1972). *Prospections Archaeologiques dans les valles de Fasa et Darab*. Proceedings of the 1st Annual Symposium of Archaeological Research in Iran.
- Ouseley, W., (1819). *Travels in Various Countries of the East*. More Particularly Persia, 3 vols., London.

- Rašgar Fasai, M., (1984). *Ibn Balkhi's Farsnameh*. revised by Guy LeStrange and Reynolds Allen Nicholson, Tehran: Duniya Kitab.
- Rezazadeh, J., (2009). *From Pasa to Fasa*. Shiraz: Publications: Andisheh Fanous.
- Roostaei, M. S., (2019). "Systematic Archaeological Survey in Tell Zahak site of Fasa". Faculty of Art and Architectured, University of Mazandaran, PhD thesis, unpublished.
- Roostaei, M. S.; Mehrafarin, R. & Mousavi Haji, S. R., (2016). "A Survey of the ancient City of Fasa during the Early Islamic Period based on Archaeological Studies and Historical Evidences". *Two Quarterly Journals of Local History of Iran*, 5 (1): 129-144.
- Sabah, A. J., (2001). "Excavations at Mleiha 1993-94". *Arab, Arc, epig*: 103 – 135. Printed in Denmark.
- Sami, A., (1965). *Sasanian civilization*. 2 volumes, Shiraz: (the first volume in 1963).
- Servati, M. R. & Eslamifar, S., (2009). "The role of geomorphological and structural features on the settlement of Fasa region". *Human Geography Quarterly*, 2 (3): 73-96.
- Shovats, P., (1993). *Historical Geography of Fars*. Translated by: Kikavos Jahandari, Tehran, Ministry of Culture and Islamic Guidance Publications.
- Stein, A., (1936). "An Archaeological Tour in the Ancient Persis". *Iraq*, 3 (2): 111 – 225.
- Stronach, D., (2000). *Pasargad, a report of the excavations carried out by the British Institute of Iranian Studies (from 1961 to 1963)*. Translated by: Hamid Khatib Shahidi, first edition, Tehran: Iran's Cultural Heritage Organization.
- Kennet, D., (2002). "Sasanian Pottery in Southern Iran and Eastern Arabia". *Brithish Institute of Persian Studies*, 40: 153 – 162.
- Karlovski, L., (1970). "Excavation at Tepe Yahya". *Iran*, Cambridge, Massachuset: 1 – 33.
- Miroschedji, P. De., (1972). *Prospections Archaeologiques dans les valles de Fasa et Darab*. Proceedings of the 1st Annual Symposium of Archaeological Research in Iran.
- Ouseley, W., (1819). *Travels in Various Countries of the East*. More Particularly Persia, 3 vols., London.
- Tavalloli, F., (1973). "The ancient city of Fasa and the excavations conducted by the General Department of Archeology in its vicinity". *Archeology Journal*, 1-2: 48-63.
- Wenke, R. J., (1975). "Imperial Investment and Agricultural Developments in Parthian and Sassanian Khuzestan: 150. C. to A.D. 640". A Dissertation submitted in partial fulfilment of the requirements for the degree of Doctor of Philosophy (Anthropology) in the University of Michigan.
- Whitcomb, D., (1985), "Befor the Roses and Nightingales, Excavation at Qasri-Abunaser", Old Shiraz, chapter II, III, IV New York, the Metropolitan museum of art.
- Whitehouse, D., (1972). "Excavation at Siraf: Fifth Interim Report, Iran". *Journal of the British Institute of Persian Studies*, X: 63 – 88.